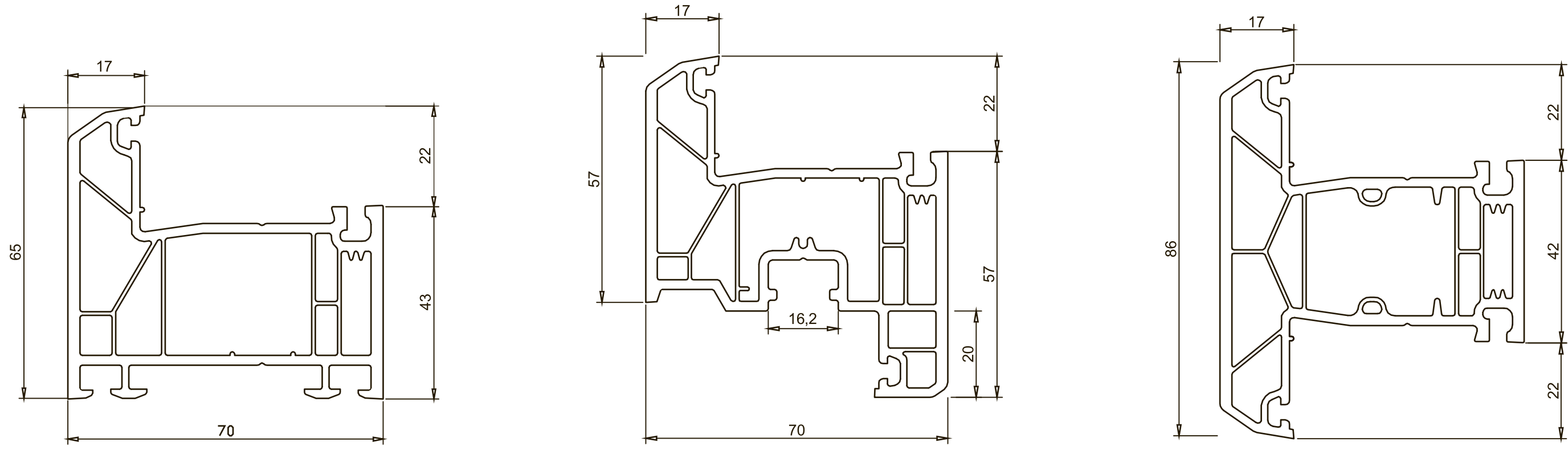


goodwin 705



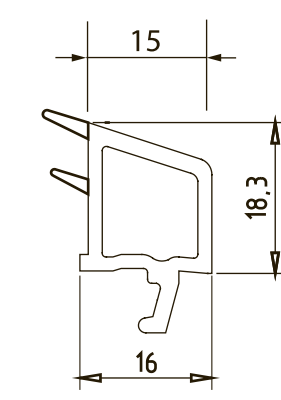
Арт. 7501

Арт. 7502

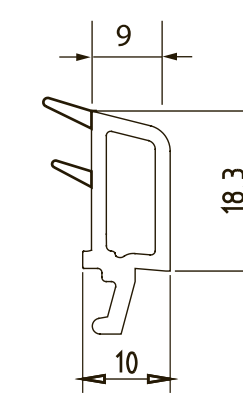
Арт. 7503

Штапики

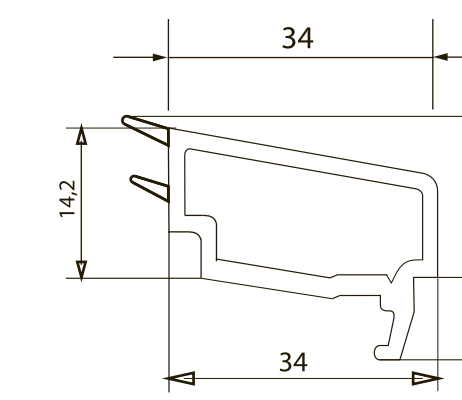
Арт. P5804.24



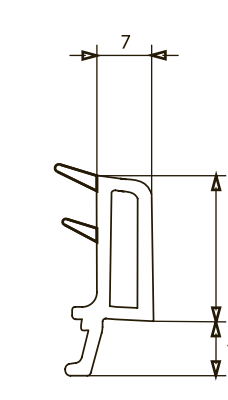
Арт. P5804.32



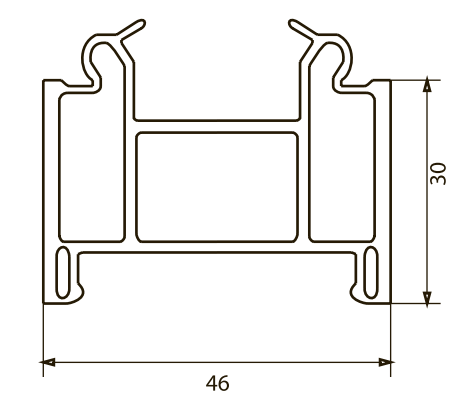
Арт. DOP 005846



Арт. DOP 005826

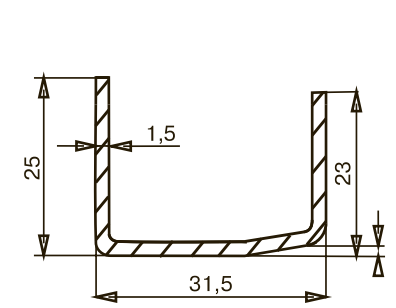


подставочный профиль

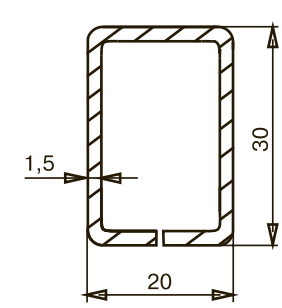


армирование

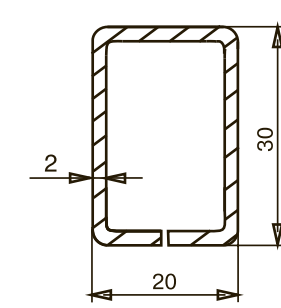
Профиль армирующий рама/створа .
Арт.S207.15
 $I_x=0,53cm^3$ $I_y=1,6cm^3$



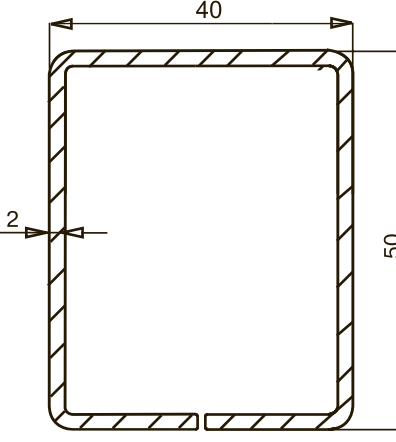
Профиль армирующий импоста.
Арт.S203.15
 $I_x=0,84cm^3$ $I_y=1,57cm^3$



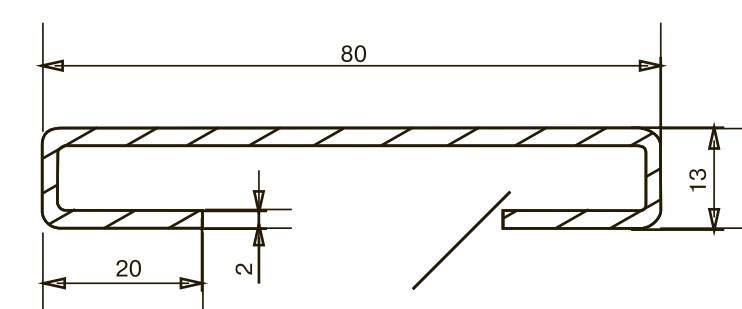
Профиль армирующий импоста.
Арт.S203.20
 $I_x=1,05cm^3$ $I_y=1,99cm^3$



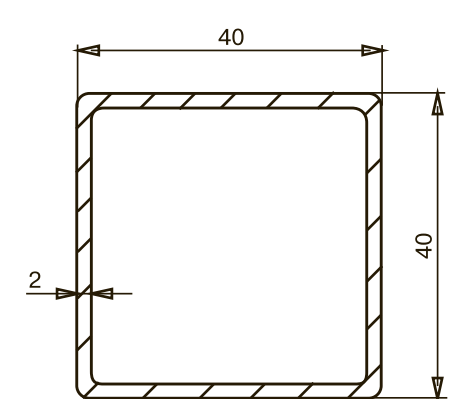
Профиль армирующий дверной створки .
Арт.S614.20
 $I_x=12cm^3$ $I_y=8,5cm^3$



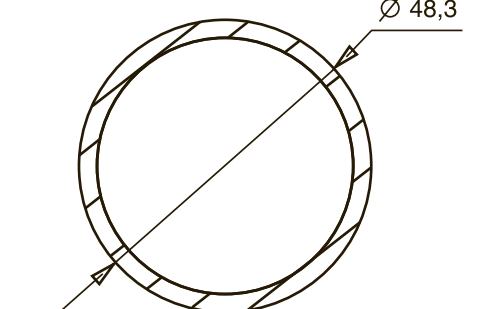
Профиль армирующий соединительного проф.
Арт.S208.20
 $I_x=0,7cm^3$ $I_y=20,4cm^3$



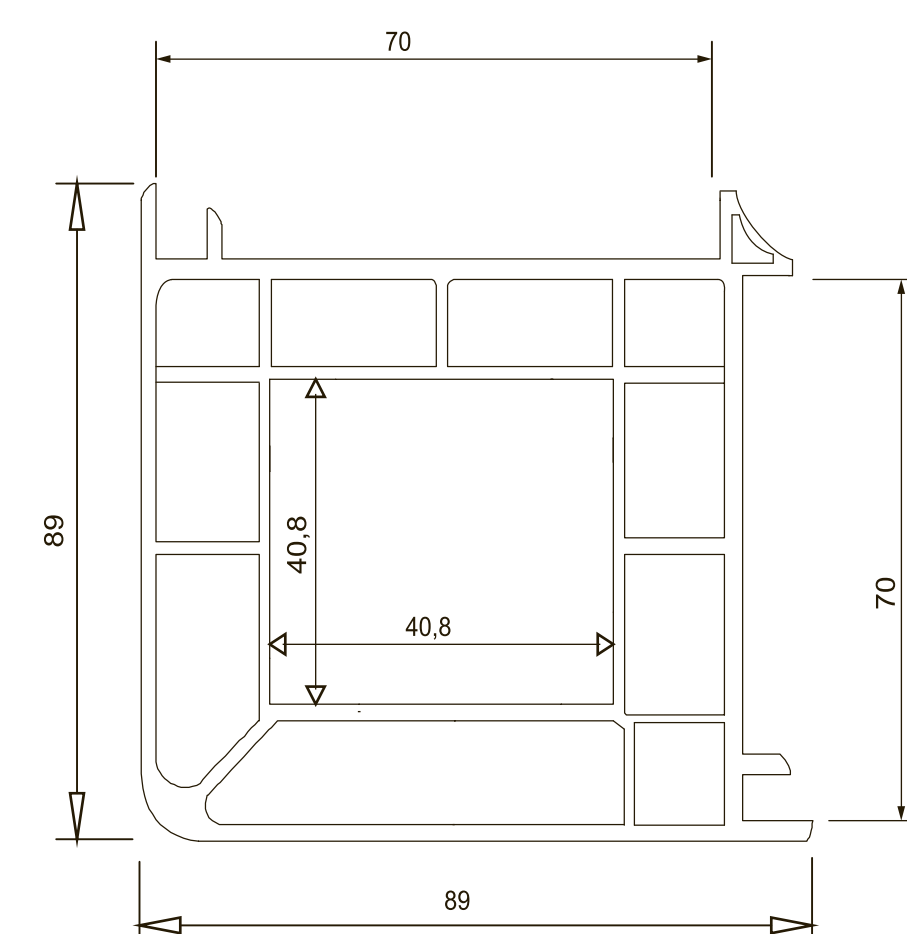
Профиль армирующий угла 90 град .
Арт.S855.20
 $I_x=7,0cm^3$ $I_y=7,0cm^3$



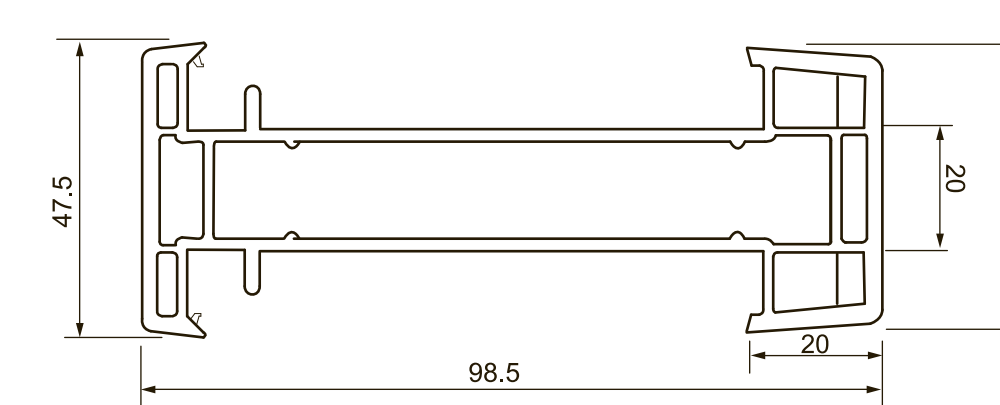
Профиль армирующий арочной трубы.
 $I_x=I_y=7,8cm^3$



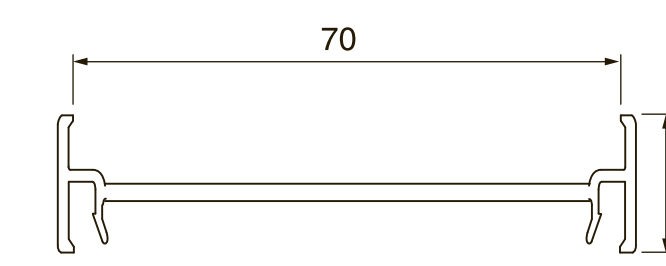
соединительные профили



Арт. DOP000375



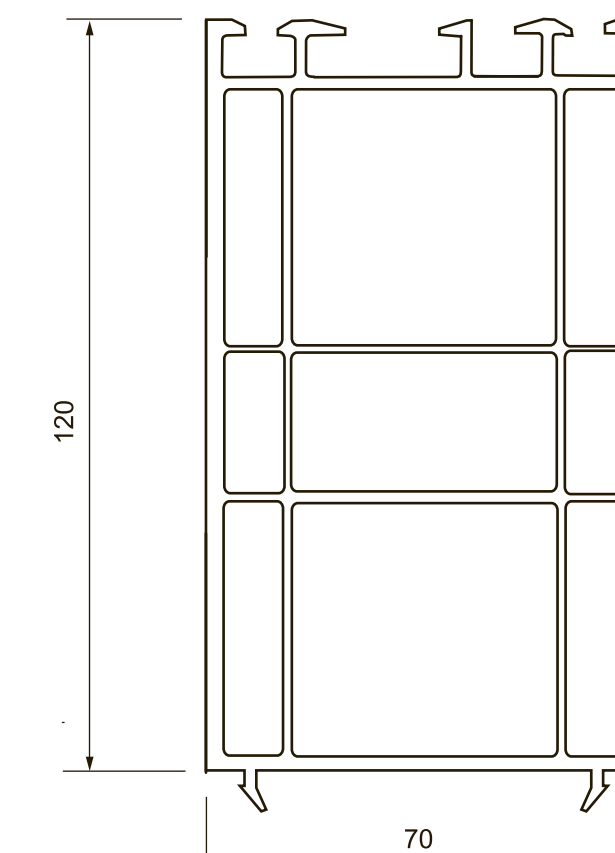
Арт. DOP000352



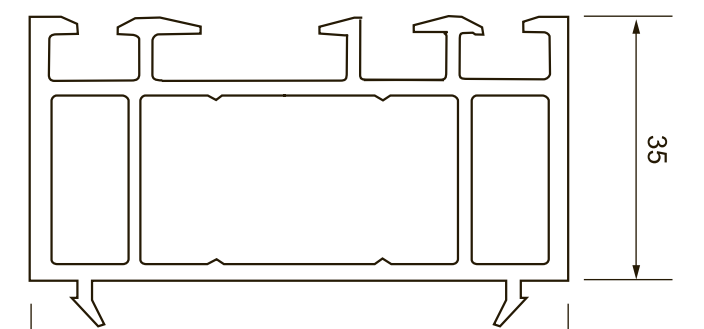
Арт. DOP000350

профиль расширителя

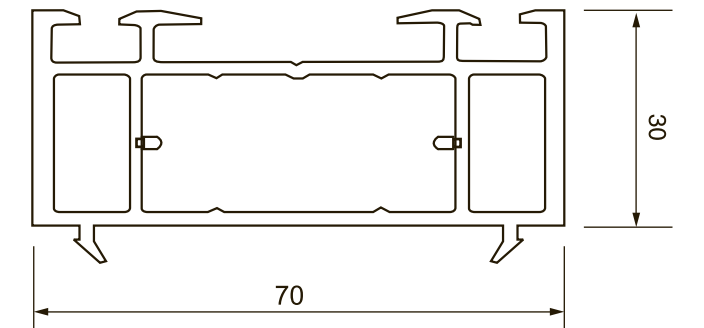
Арт. DOP 000363 Профиль расширителя 120 мм



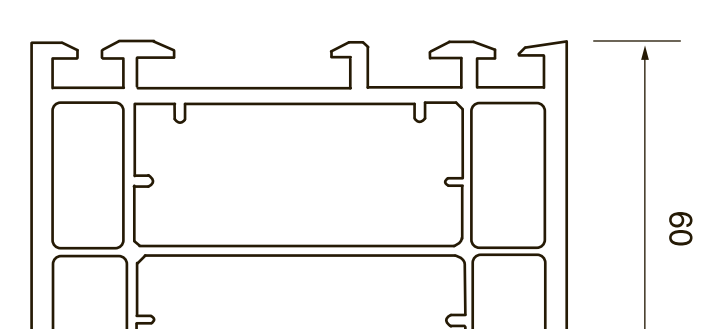
Арт. DOP 007012 Профиль расширителя 35 мм



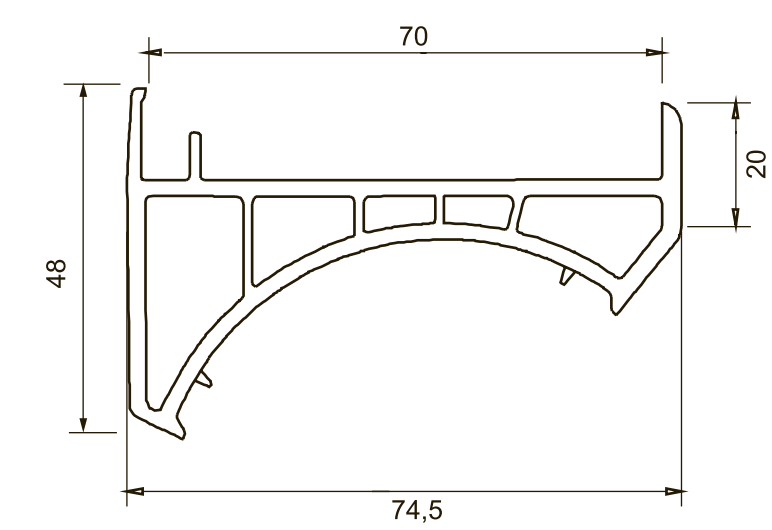
Арт. DOP 000360 Профиль расширителя 30 мм



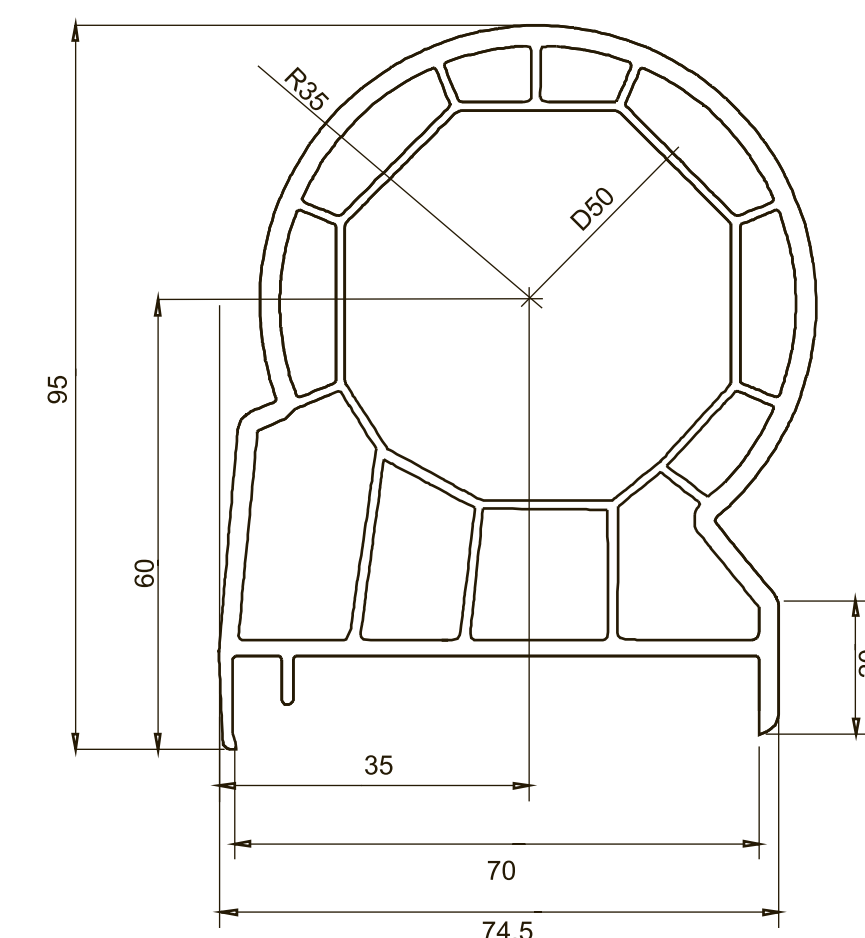
Арт. DOP 000362 Профиль расширителя 60 мм



эркерный профиль и адаптер



Адаптер к эркерному профилю. DOP 000341



Эркерный профиль. DOP 000340

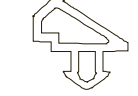
уплотнения

Уплотнение притвора
Арт. 227



Арт. UPL227CLB BK

Уплотнение притвора
Арт. 228



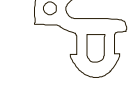
Арт. UPL228CLB BK

Уплотнение с/п 4мм.
Арт. 255



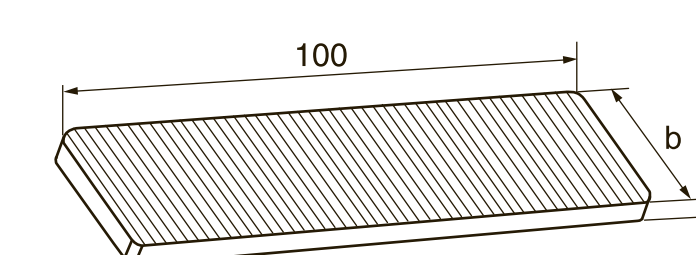
Арт. UPL255CLB BK

Уплотнение с/п 2мм.
Арт. 254



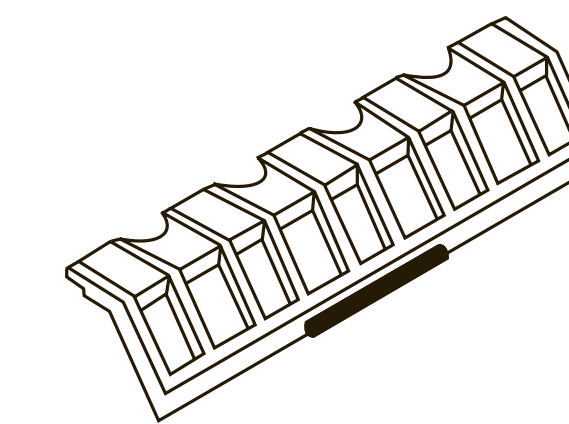
Арт. UPL254CLB BK

подкладка под с/п, фальцевый вкладыш



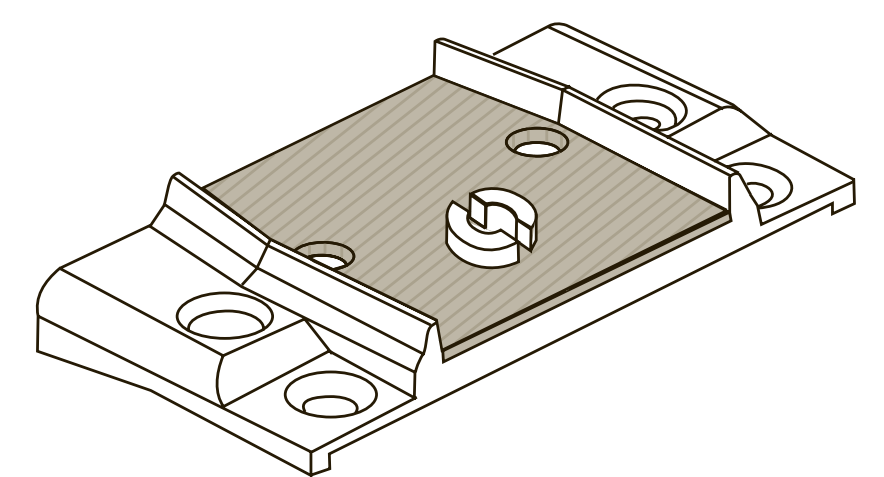
Размер h: 1, 2, 3, 4, 5 мм
Размер b: 24,30, 32, 36,40 мм

Подкладка под с/п (размер в зависимости от с/п)



Фальцевый вкладыш Арт.516213

механический соединитель импоста



Механический соединитель импоста Арт. 380000