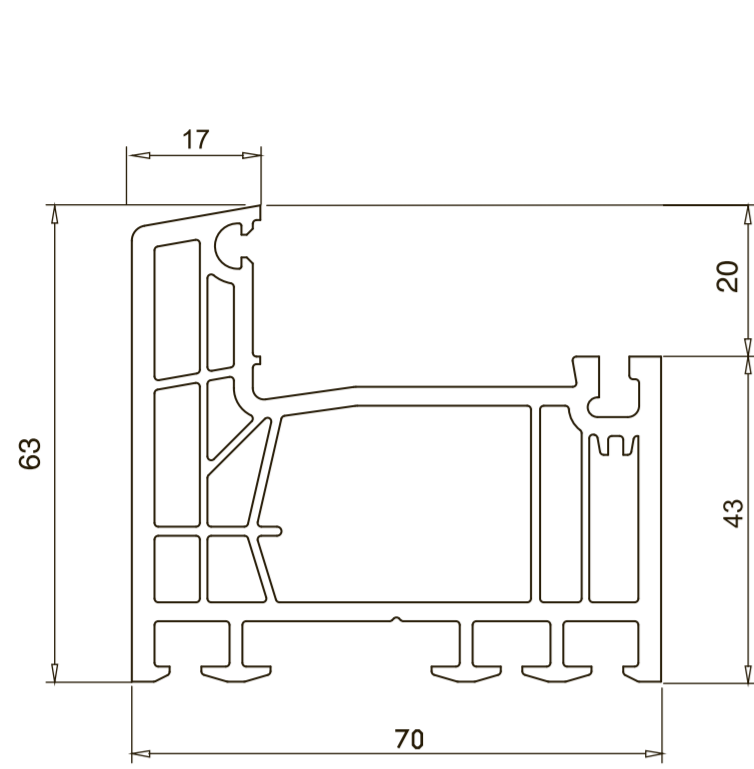
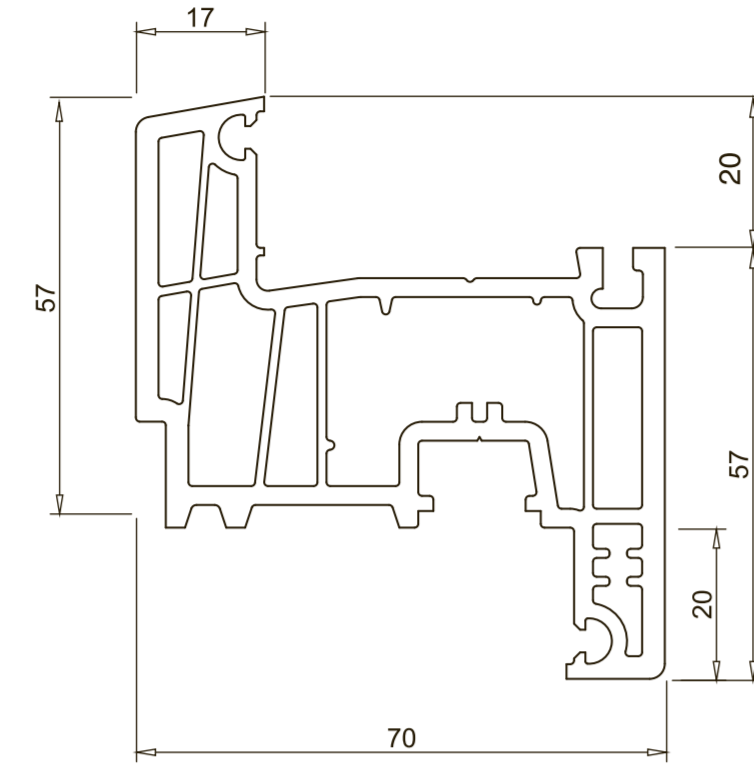


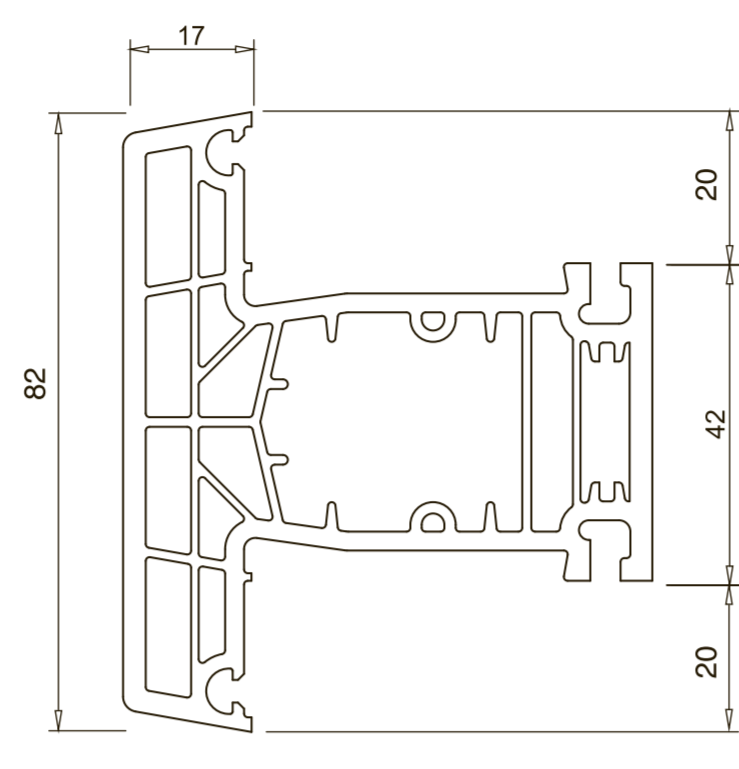
Arctic PLAST



Арт. 1501

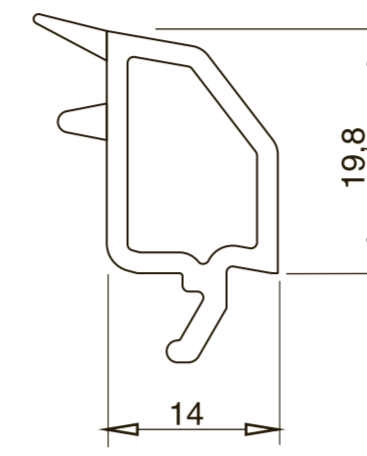


Арт. 1502

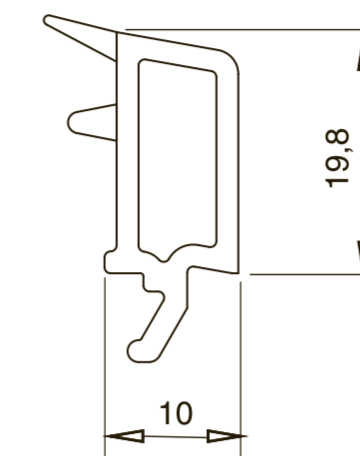


Арт. 1503

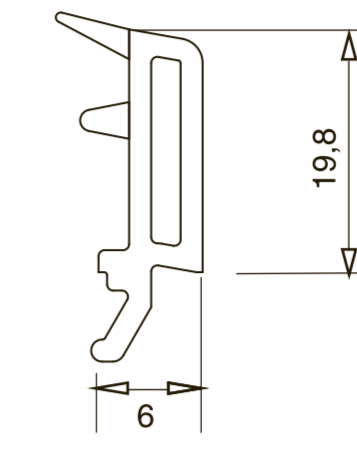
Штапики



Арт. 2014-1  
Штапик 14 мм

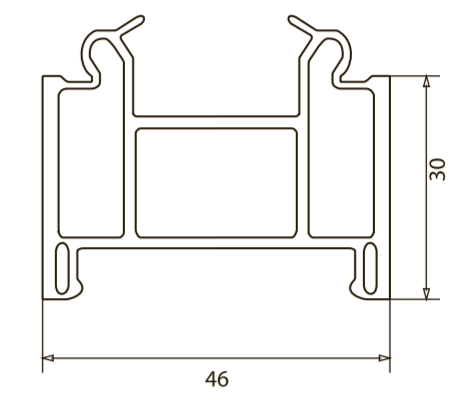


Арт. 2010-1  
Штапик 10 мм



Арт. 2006-1  
Штапик 6 мм

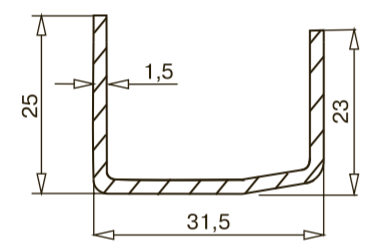
подставочный профиль



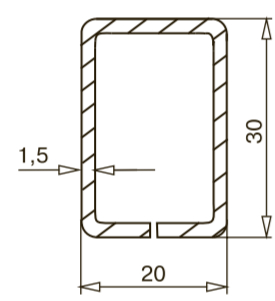
Арт. DOP 000700

армирование

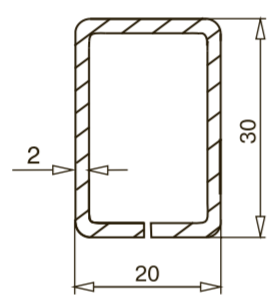
Профиль армирующий рама/створка .  
Арт.S207.15  
I<sub>x</sub>=0,53см<sup>4</sup> I<sub>y</sub>=1,6см<sup>4</sup>



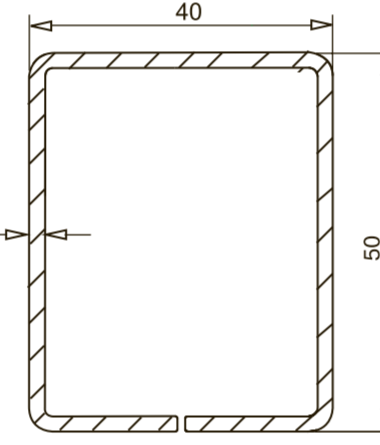
Профиль армирующий импоста.  
Арт. S203.15  
I<sub>x</sub>=0,84см<sup>4</sup> I<sub>y</sub>=1,57см<sup>4</sup>



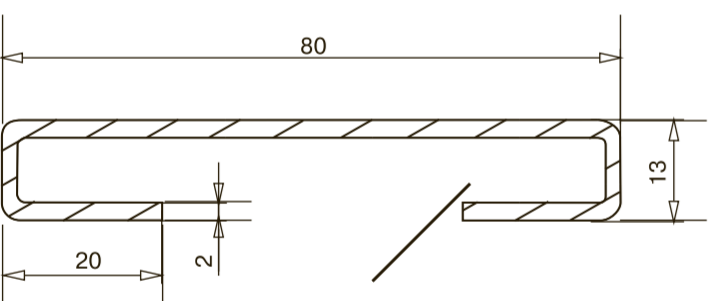
Профиль армирующий импоста.  
Арт.S203.20  
I<sub>x</sub>=1,05см<sup>4</sup> I<sub>y</sub>=1,99см<sup>4</sup>



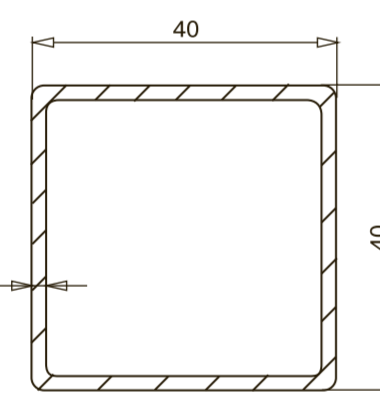
Профиль армирующий дверной створки .  
Арт.S614.20  
I<sub>x</sub>=12см<sup>4</sup> I<sub>y</sub>=8,5см<sup>4</sup>



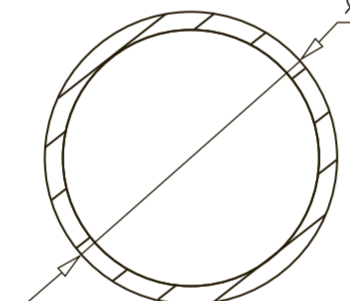
Профиль армирующий соединительного проф.  
Арт.S208.20  
I<sub>x</sub>=0,7см<sup>4</sup> I<sub>y</sub>=20,4см<sup>4</sup>



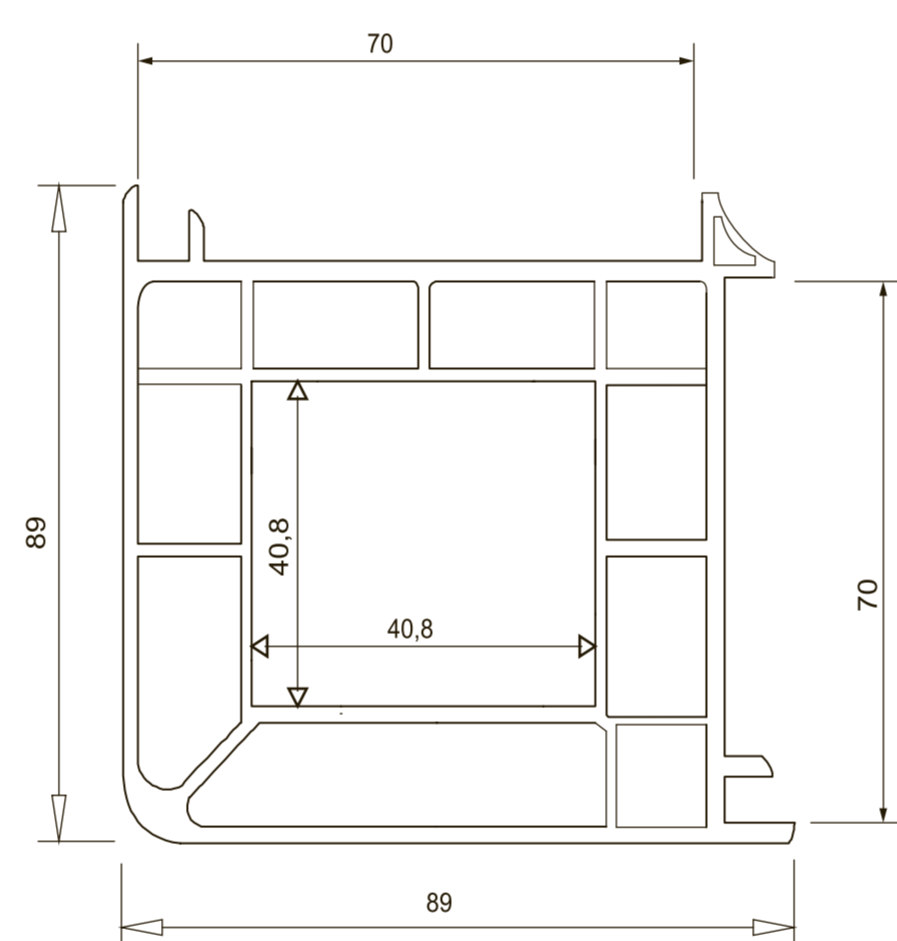
Профиль армирующий угла 90 град .  
Арт.S655.20  
I<sub>x</sub>=7,0см<sup>4</sup> I<sub>y</sub>=7,0см<sup>4</sup>



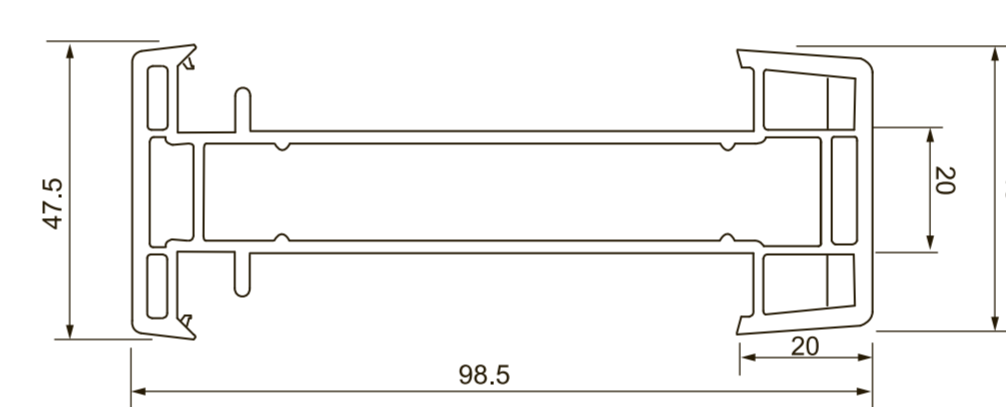
Профиль армирующий эркерной трубы.  
I<sub>x</sub>=I<sub>y</sub>=7,8см<sup>4</sup>



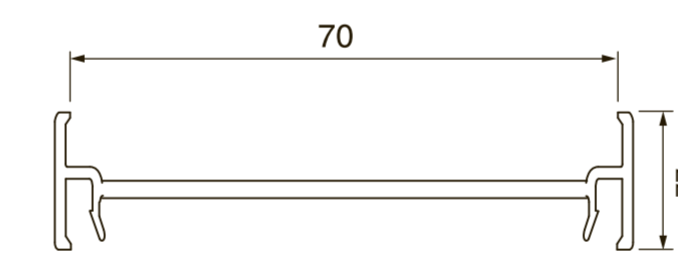
соединительные профили



Арт. DOP000375

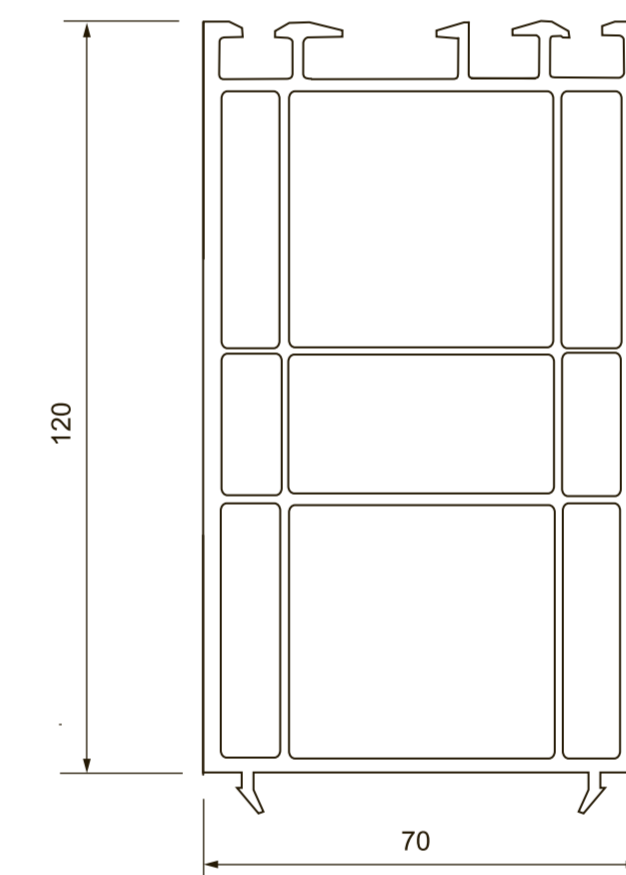


Арт. DOP000352



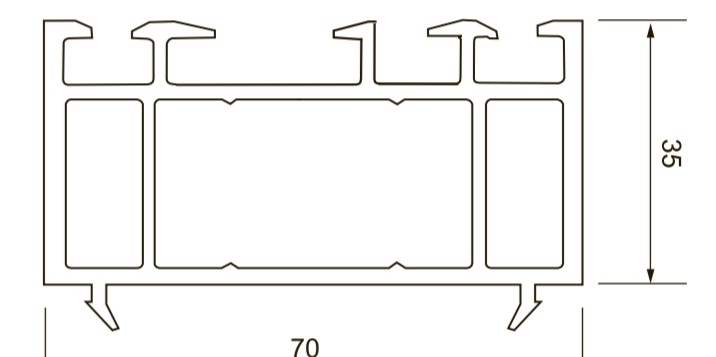
Арт. DOP000350

профиль расширителя

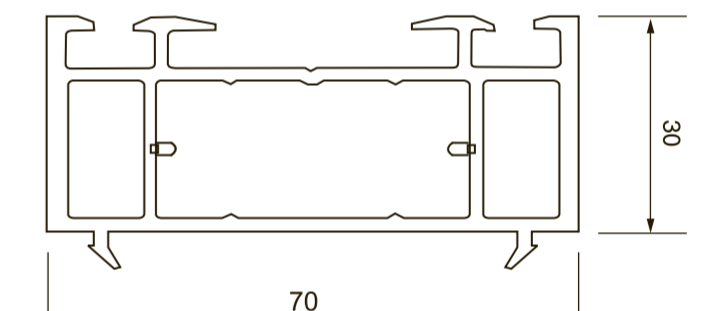


Арт. DOP 000363 Профиль расширителя 120 мм

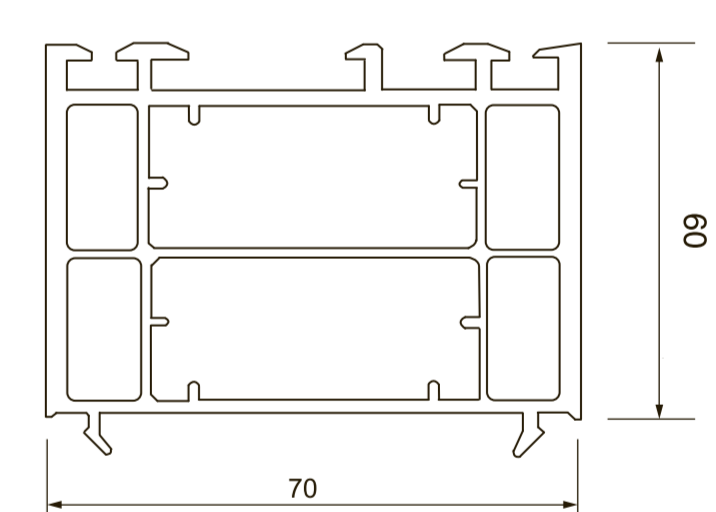
Арт. DOP 007012 Профиль расширителя 35 мм



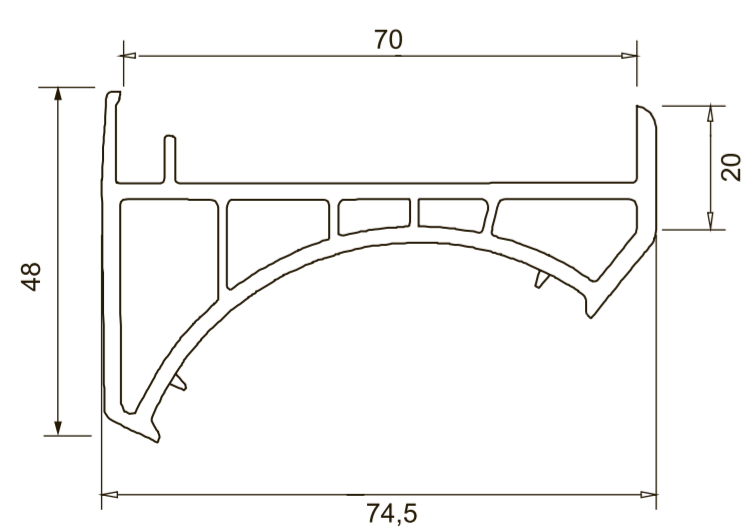
Арт. DOP 000360 Профиль расширителя 30 мм



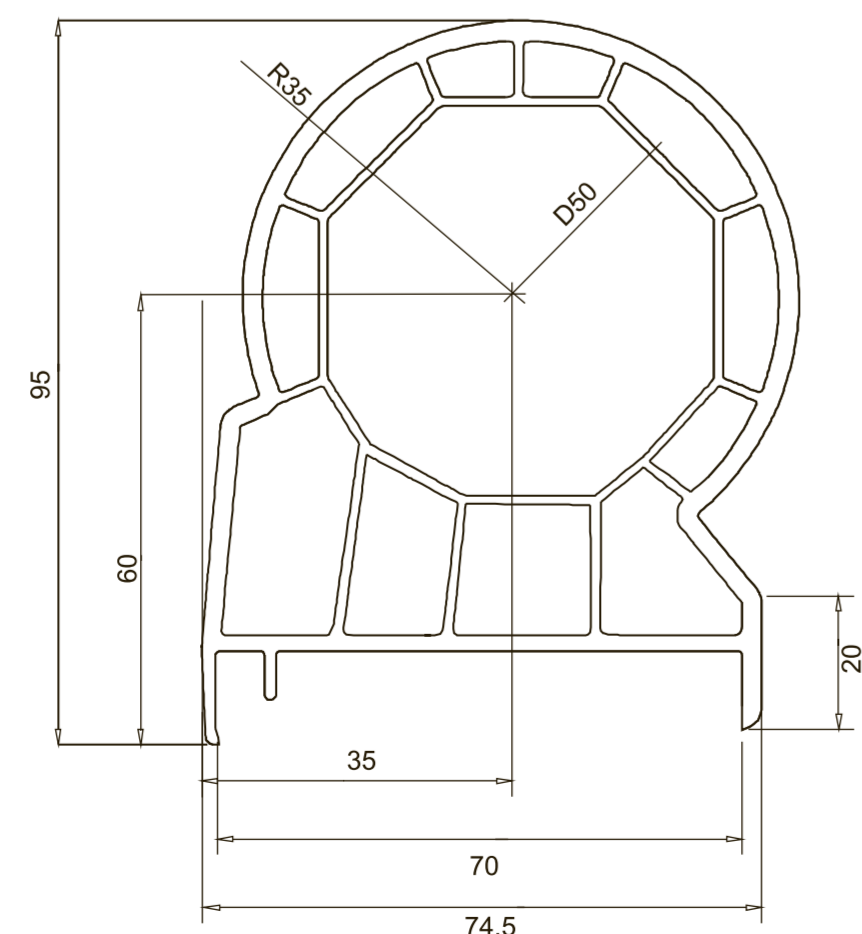
Арт. DOP 000362 Профиль расширителя 60 мм



эркерный профиль и адаптер



Адаптер к эркерному профилю. DOP 000341



Эркерный профиль. DOP 000340

уплотнения

Уплотнение притвора  
Арт. 227



Арт. UPL227CLB BK

Уплотнение притвора  
Арт. 228



Арт. UPL228CLB BK

Уплотнение с/п 4мм.  
Арт. 255



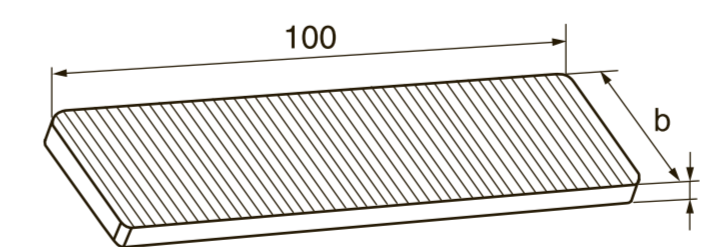
Арт. UPL255CLB BK

Уплотнение с/п 2мм.  
Арт. 254



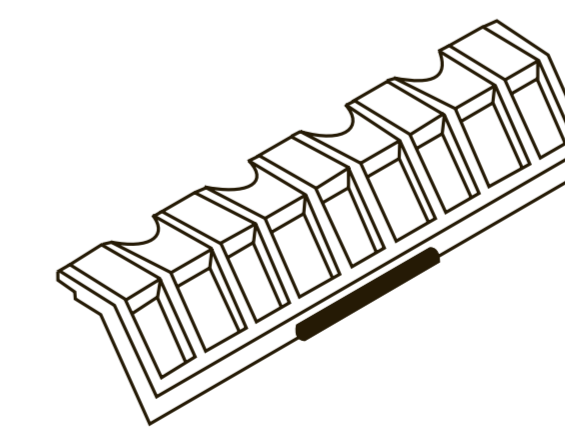
Арт. UPL254CLB BK

подкладка под с/п, фальцевый вкладыш



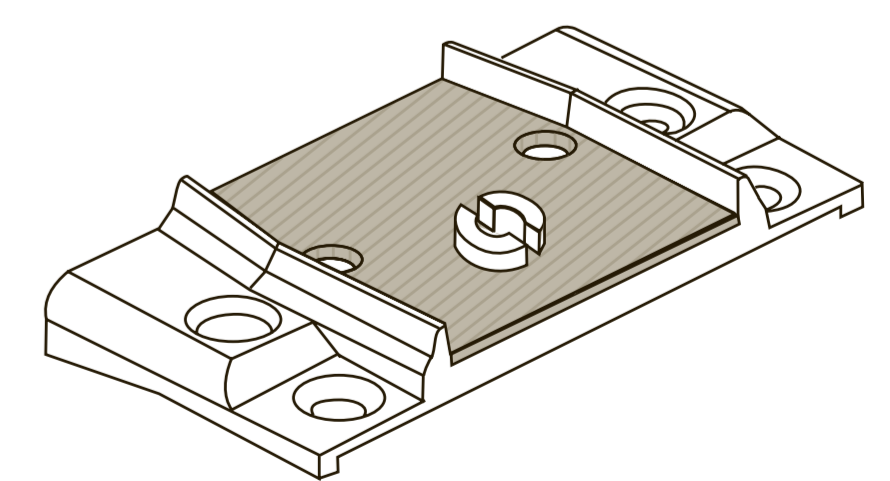
Размер h: 1, 2, 3, 4, 5 мм  
Размер b: 24, 30, 32, 36, 40 мм

Подкладка под с/п (размер в зависимости от с/п)



Фальцевый вкладыш Арт 516213

механический соединитель импоста



Механический соединитель импоста Арт. 380000